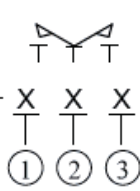


## 型号说明

主型号：  
小型钮子开关



扳柄式样：  
G-G型扳柄  
H-H型扳柄  
I-I型扳柄  
J-J型扳柄

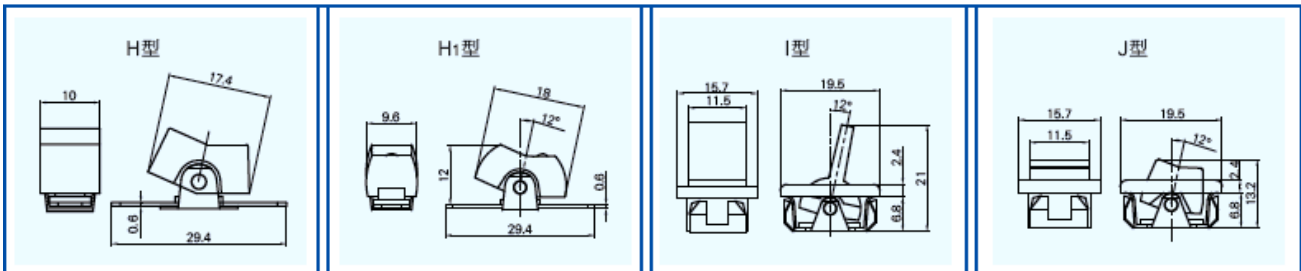
▲材料：  
壳体：酚醛模塑料(胶木)  
扳柄：ABS/PC  
触点：铜镀银/铜复银  
接线端子：铜镀银

- ①刀数:用1、2、3、4分别表示1刀、2刀、3刀、4刀。
  - ②自动复位数:“0”表示无自动复位,“1”表示单边自动复位,“2”表示双边自动复位。
  - ③电路组合代号:“1”表示单掷(无中位),“2”表示双掷无中位,“3”表示中位时无接通电路。
- 示例1: KNX202-H H型塑扳柄、2刀、无自动复位、双掷无中间定位的小型钮子开关。

▲开关功能代号说明:

ON-接通后撤消外力仍处于接通状态;(ON)-接通后撤消外力恢复原来断开状态;OFF-中间定位时无接通电路。

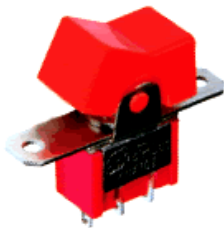
根据你的需要,你可以在1刀和2刀各种型号的小型钮子开关上选配下列各种式样的扳柄,扳柄颜色有红(R)、黑(B)、黄(Y)、绿(GN)、白(W)、兰(BU)、灰(G)七种。



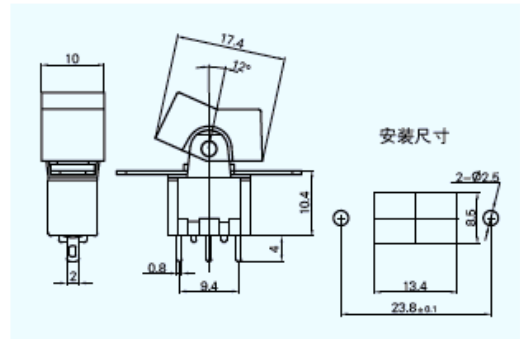
### 主要技术参数

额定电压/电流	介电强度	接触电阻	耐久性(寿命)	环境温度
250VAC/2A	1500VAC50Hz/1min	≤0.02Ω	>10000次	-55℃ - +85℃

### KNX102-H系列 KNX102-H1系列



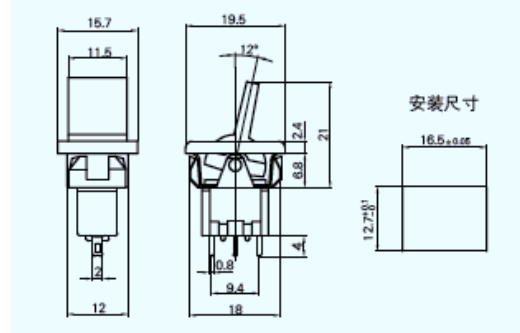
1刀(3P) Single blade	功能 Switch function		
102	ON	ON	ON
103	ON	OFF	ON
112	ON	ON	[ON]
113	ON	OFF	[ON]
123	[ON]	OFF	[ON]



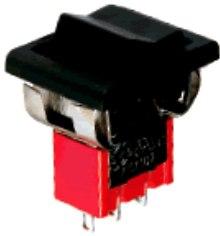
### KNX102-I系列



1刀(3P) Single blade	功能 Switch function		
102	ON	ON	ON
103	ON	OFF	ON
112	ON	ON	[ON]
113	ON	OFF	[ON]
123	[ON]	OFF	[ON]



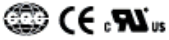
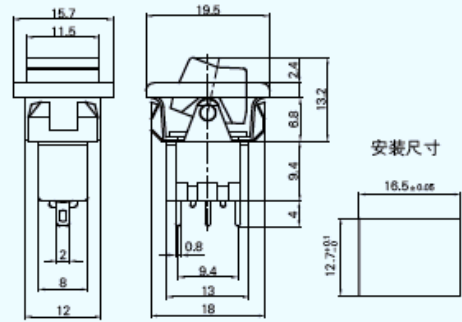
## KNX102-J系列



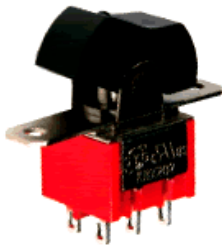
1刀 (3P)  
Single blade

功能  
Switch function

102	ON	ON
103	ON	OFF ON
112	ON	ON [ON]
113	ON	OFF [ON]
123	[ON]	OFF [ON]



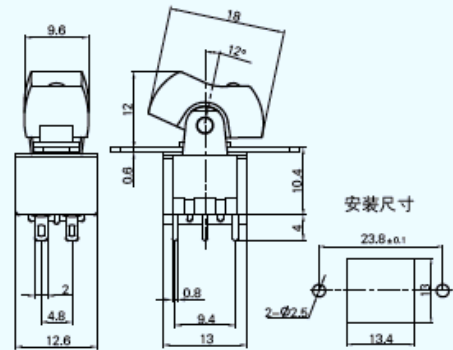
## KNX202-H系列 KNX202-H1系列



2刀 (6P)  
Double blade

功能  
Switch function

202	ON	ON
203	ON	OFF ON
212	ON	ON [ON]
213	ON	OFF [ON]
223	[ON]	OFF [ON]



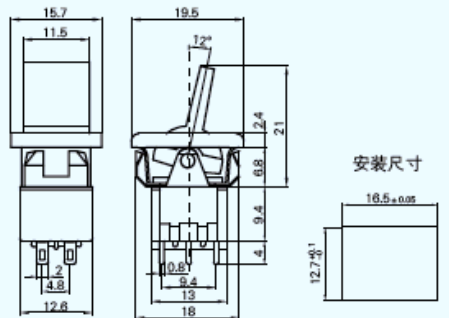
## KNX202-I系列



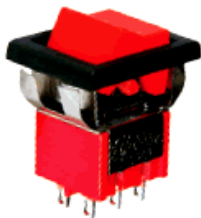
2刀 (6P)  
Double blade

功能  
Switch function

202	ON	ON
203	ON	OFF ON
212	ON	ON [ON]
213	ON	OFF [ON]
223	[ON]	OFF [ON]



## KNX202-J系列



2刀 (6P)  
Double blade

功能  
Switch function

202	ON	ON
203	ON	OFF ON
212	ON	[ON]
213	ON	OFF [ON]
223	[ON]	OFF [ON]

